

# Ficha Técnica

## Bastones de aplicación

### Descripción del Producto

Aplicadores de fieltro, acero y lana. Diámetro 20 x 130 mm

### Zonas de Aplicación

Para la aplicación de líquidos (por ejemplo: imprimación) en los vidrios del automóvil.

### Especificaciones

Tipo/construcción: aplicadores con la cabeza de lana y mango de acero revestido de zinc

Material: Mango = acero revestido de zinc. diámetro 1,8 mm  
Cabeza = 100% lana nueva, pura

Peso: 4,0 g /  $\pm$  0,4 g

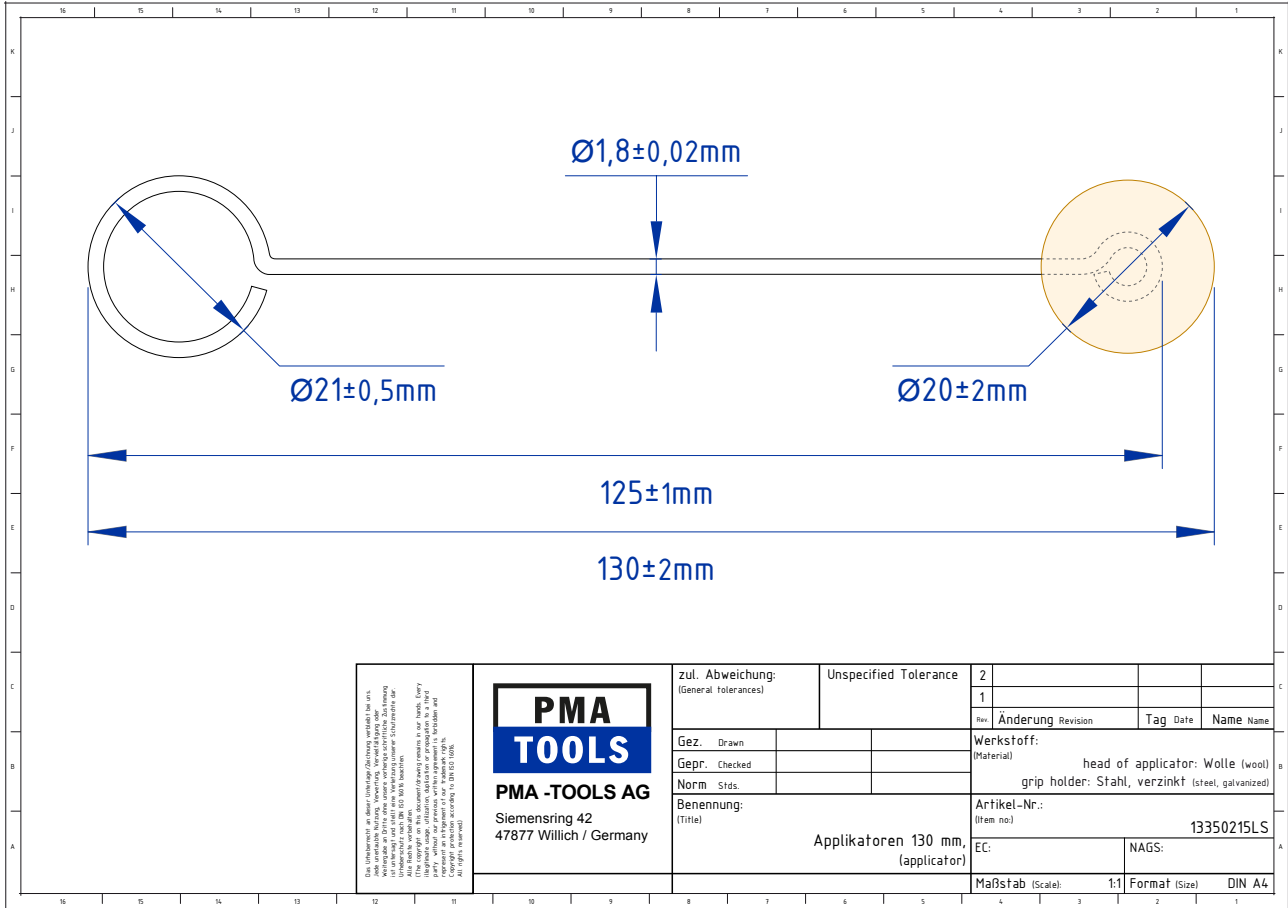
Longitud: 130 mm /  $\pm$  2 mm

Diámetro: 20 mm /  $\pm$  2 mm

Medidas geométricas: longitud total = 130 mm  $\pm$  2 mm  
longitud del mango = 110 mm  $\pm$  1 mm  
longitud de la cabeza = 20 mm  $\pm$  2 mm  
alambre del mango = 1,8 mm  $\pm$  0,02 mm

### Embalaje

Empaquetado en cajitas de 10, 12, 25, 100 o 4000 unidades. La caja contiene una etiqueta que detalla el número de artículo y la cantidad.



### Descargo de responsabilidad

Tenga en cuenta que:

Estas indicaciones, en particular las recomendaciones para el procesado y uso de nuestros productos, se basan en nuestros conocimientos y experiencia en condiciones normales de operación siempre que los productos se hayan almacenado y aplicado correctamente. Más allá de esto, estas indicaciones simplemente reproducen nuestros conocimientos en el momento de impresión de esta nota. Estamos continuamente tratando de mejorar nuestros productos, por lo que nos reservamos el derecho de modificar las especificaciones del producto y las instrucciones de procesado. Se aplicará la ficha técnica más reciente. Por tanto, en cada caso, el usuario debe comprobar si el producto es el adecuado para su propósito y asegurarse de antemano si se ha producido alguna modificación en las especificaciones del producto de PMA/TOOLS. Debido a variaciones en materiales, fondos y cambios en las condiciones de trabajo, no se garantizarán los resultados para un trabajo determinado y toda responsabilidad por estas instrucciones u otras instrucciones orales queda excluida. Además, se aplicarán nuestros Términos y Condiciones Generales de Negocio.